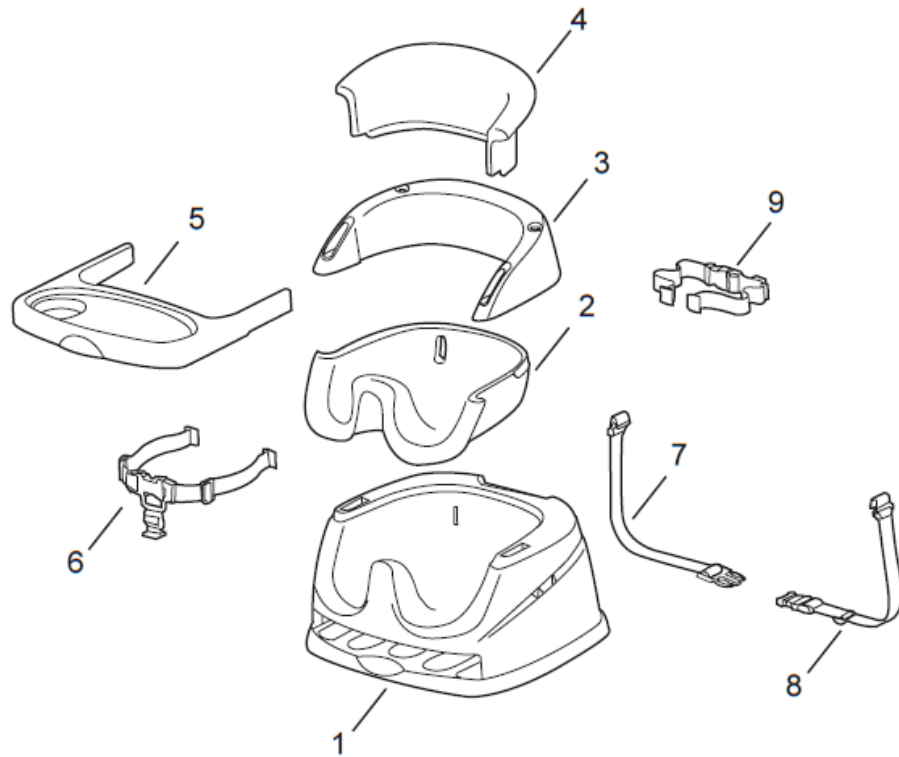


# 베이비베이스 부스트III A/S 가격표

(주)스엔코

(단위 : 원)



No.	수량	부품 금액	비고
1	1	25,000	택배비 별도
2	1	12,000	
3	1	10,000	
4	1	10,000	
5	1	12,000	
6	1	5,000	
7	1	3,000	
8	1	3,000	
9	1	5,000	